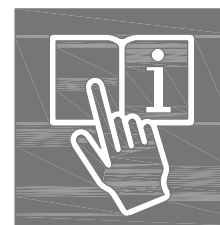
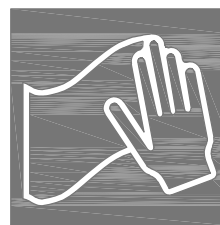
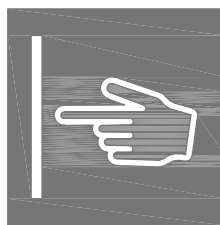
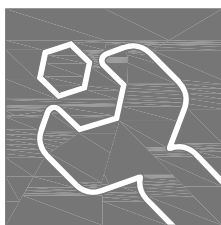
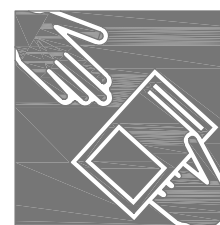
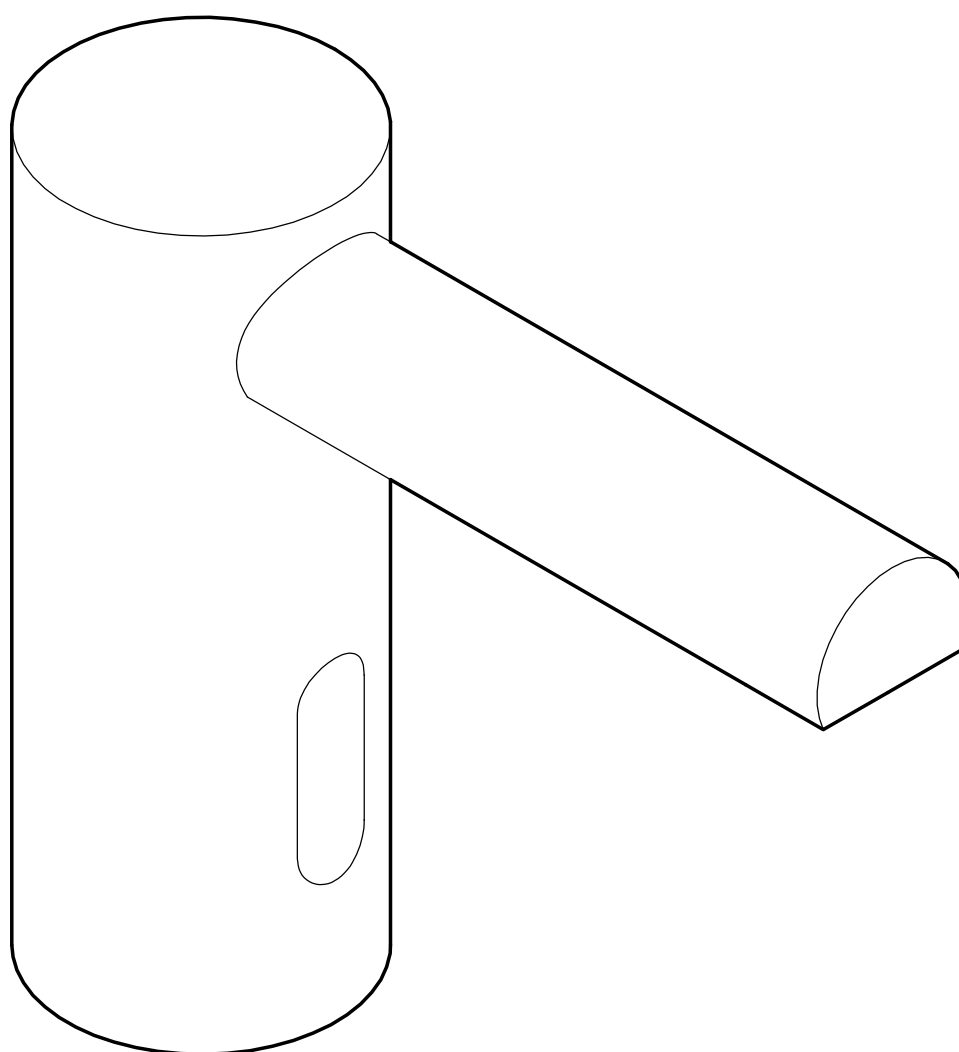


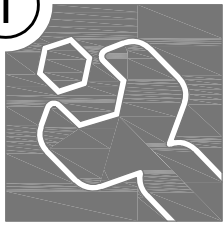
gala



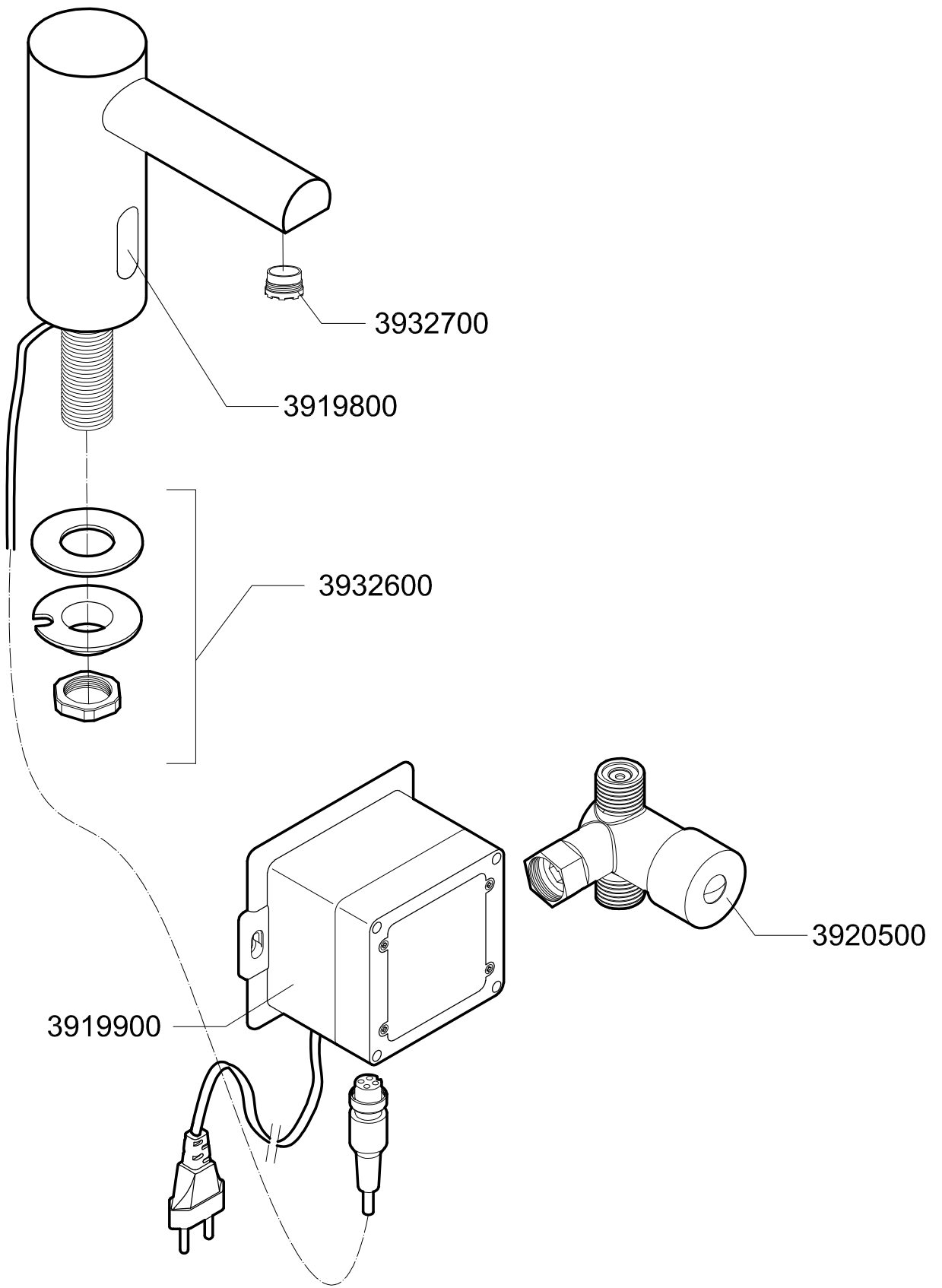
BALANCE



1

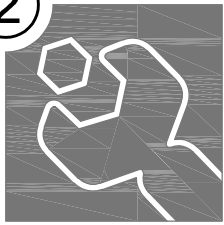


Lavabo - Lavatório - Washbasin - Lavabo

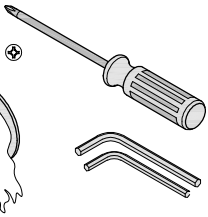
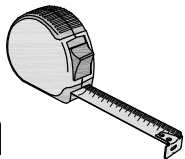
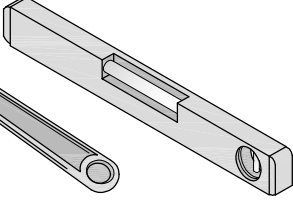
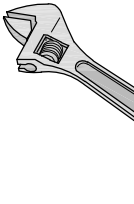
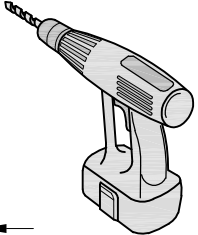


2

Preinstalación - Pré-Instalação - Pre-Instalation - Pré-Installation



Ø6



P
P
bar

MAX.
10

1

5

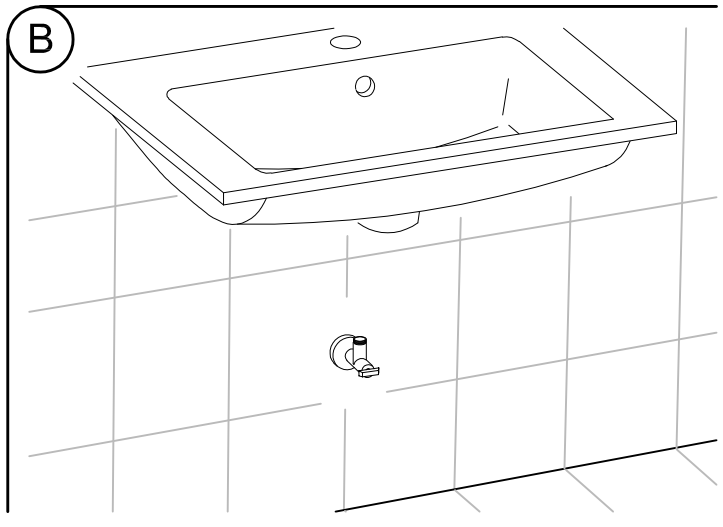
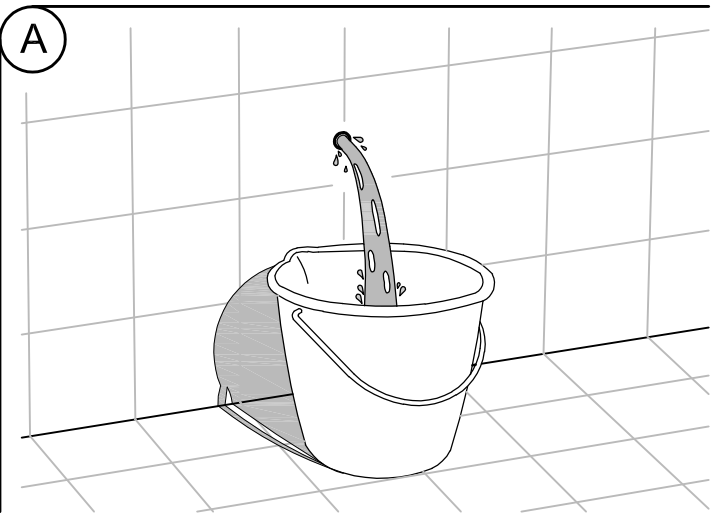
1

T
°C

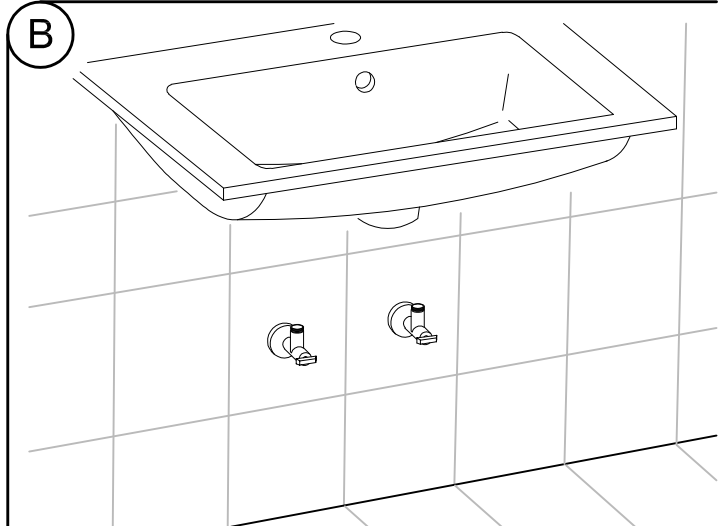
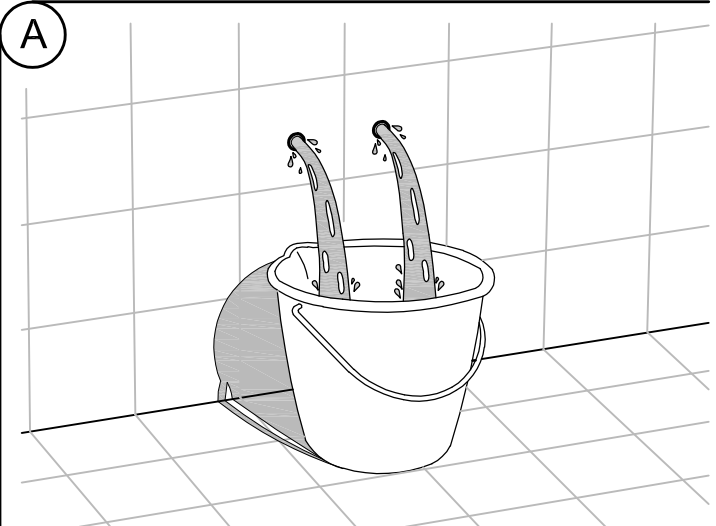
- 90 MAX.

- 65
- 45

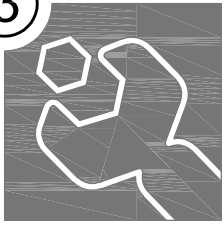
1 Agua - 1 Água - 1 Water - 1 Eau



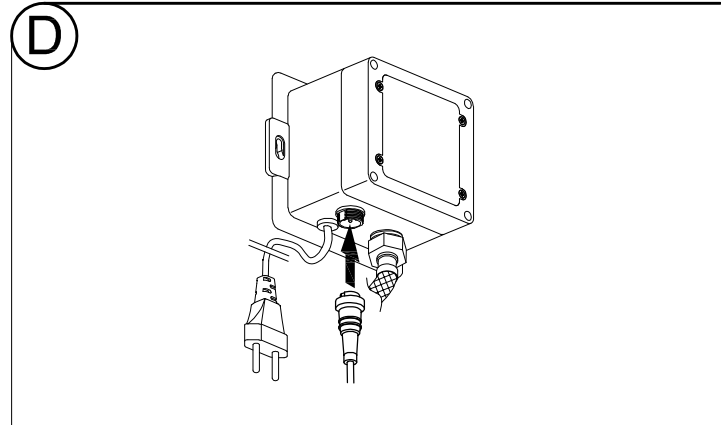
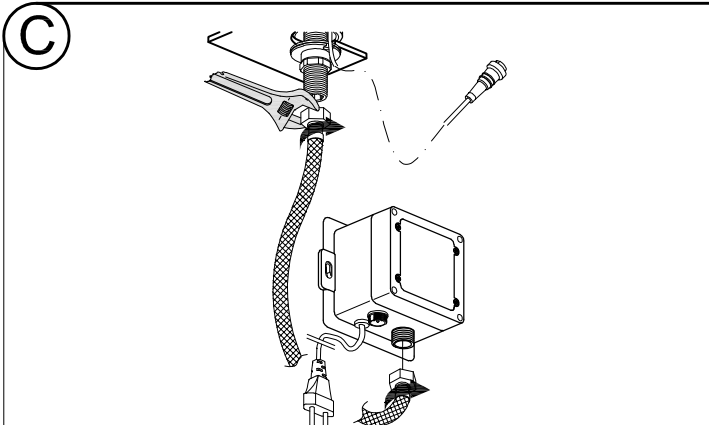
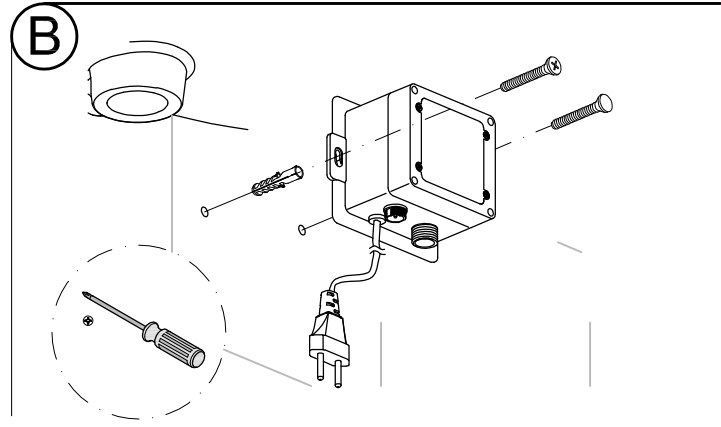
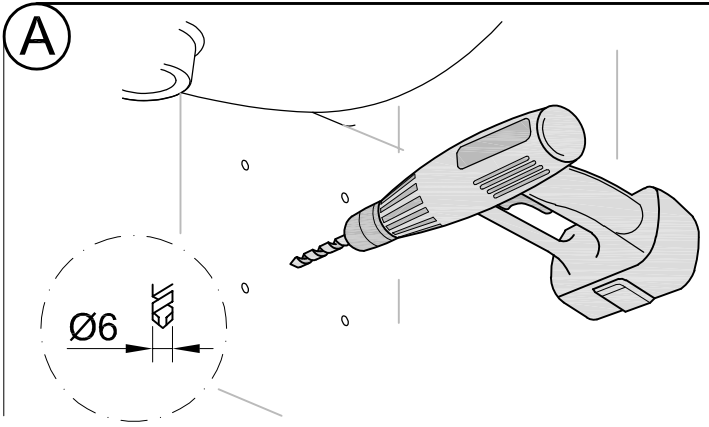
2 Aguas - 2 Águas - 2 Waters - 2 Eaux



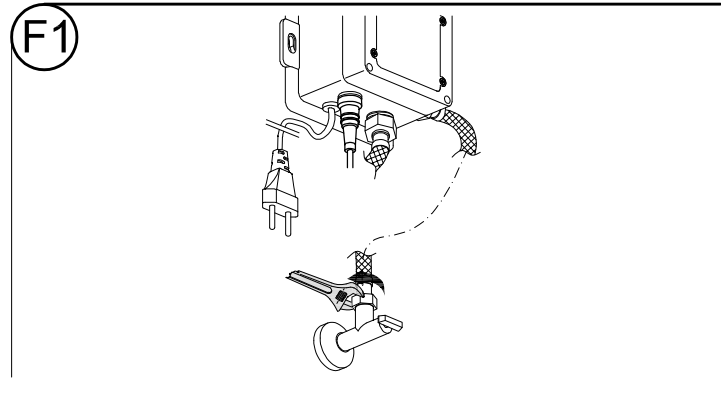
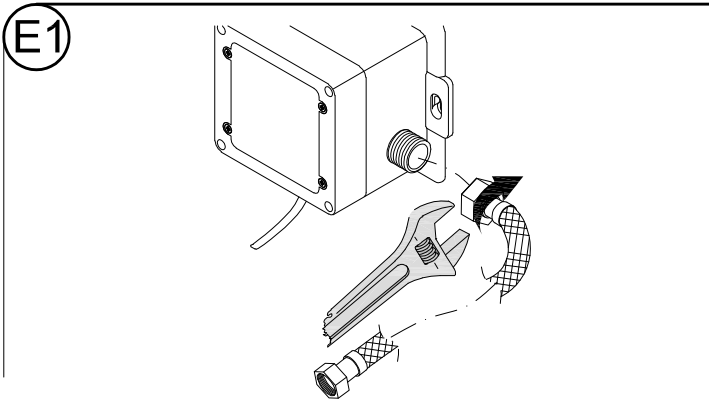
3



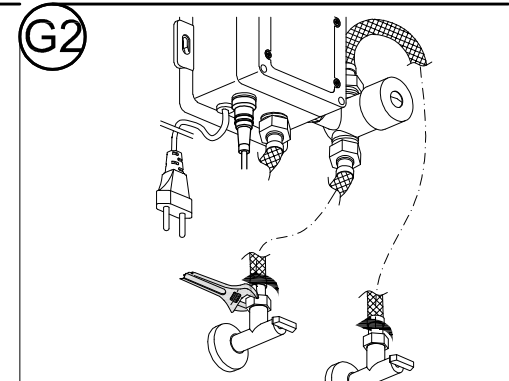
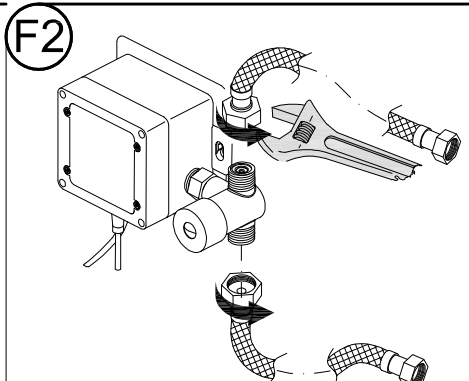
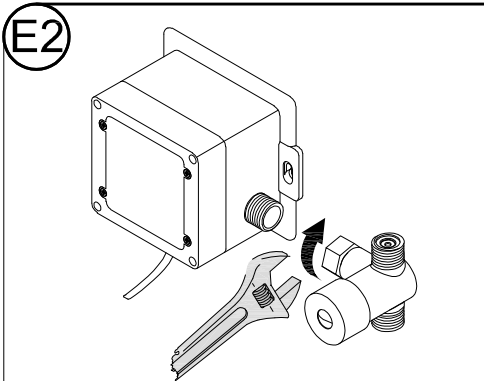
Instalación - Instalação - Instalation - Installation

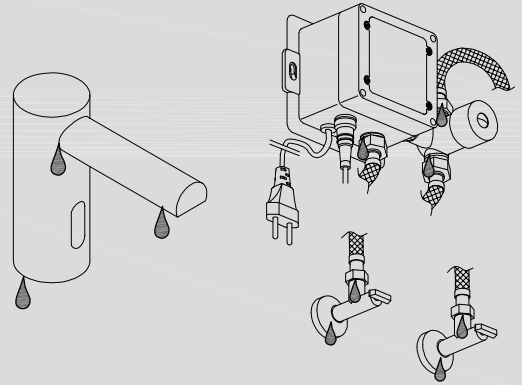
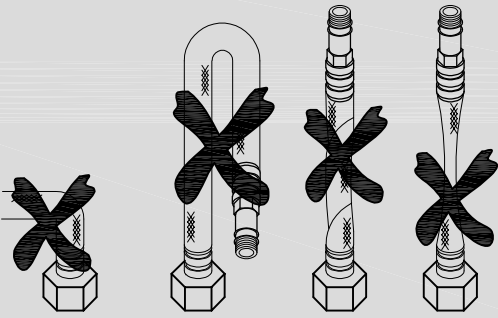


1 Agua - 1 Água - 1 Water - 1 Eau

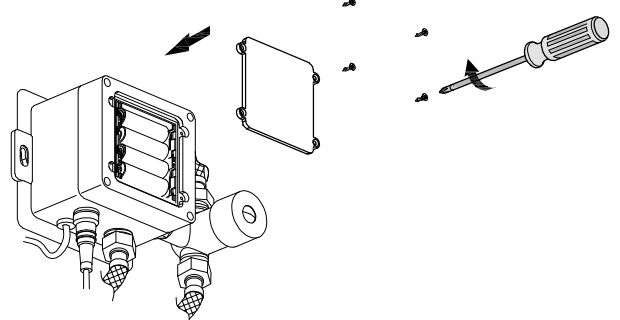
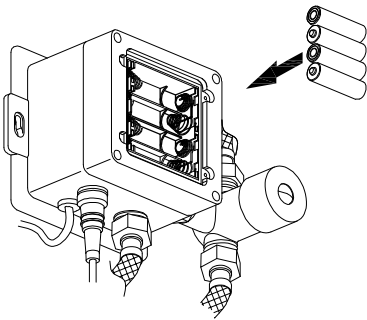
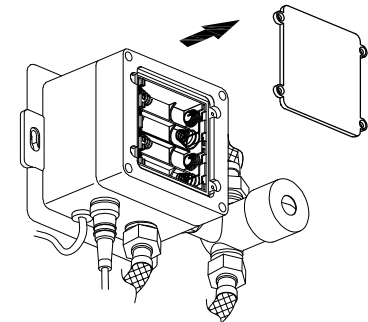
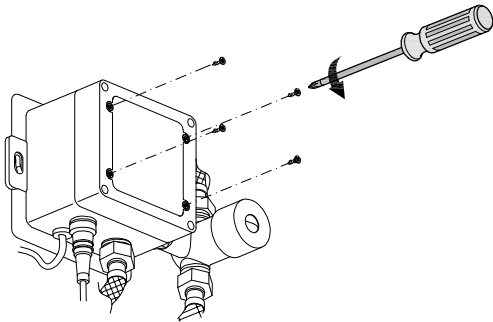


2 Aguas - 2 Águas - 2 Waters - 2 Eaux

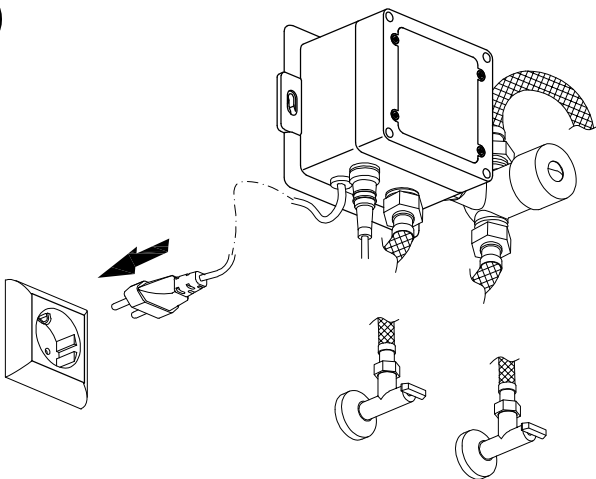




H



I

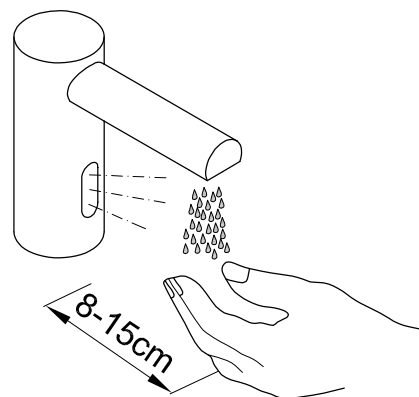
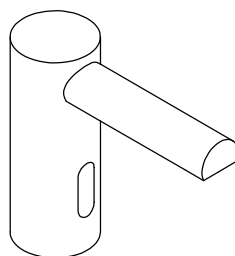
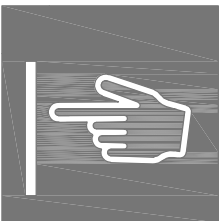


ES - SE RECOMIENDA USAR EN SIMULTÁNEO LAS BATERÍAS Y CORRIENTE ELÉCTRICA.

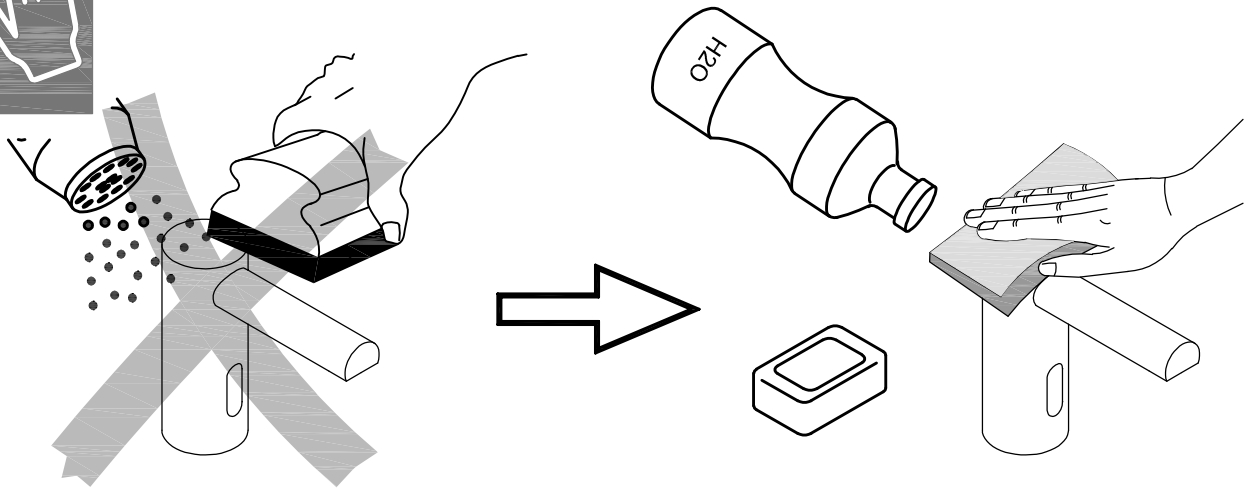
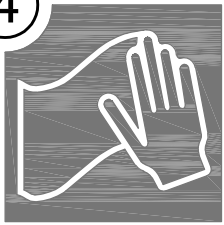
PT - RECOMENDA-SE UTILIZAR EM SIMULTÂNEO PILHAS E CORRENTE ELÉCTRICA.

EN - IT'S RECOMMENDED USED SIMULTANEOUSLY BATTERIES AND ELECTRICAL SUPPLY.

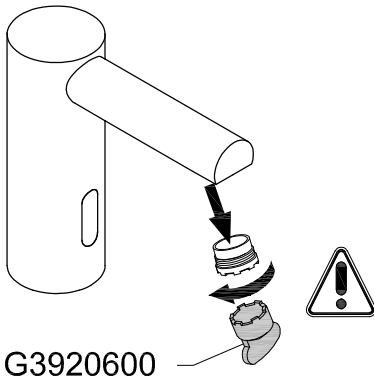
FR - IL EST RECOMMANDÉ D'UTILISER EN MÊME TEMPS BATTERIES ET LE COURANT ÉLECTRIQUE.



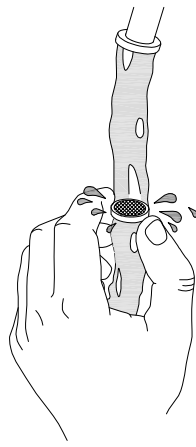
4



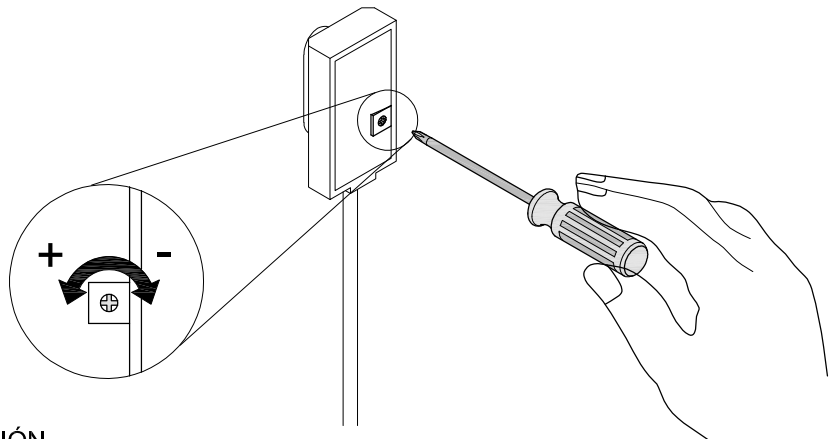
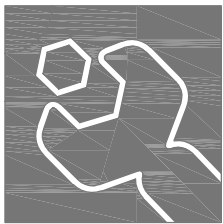
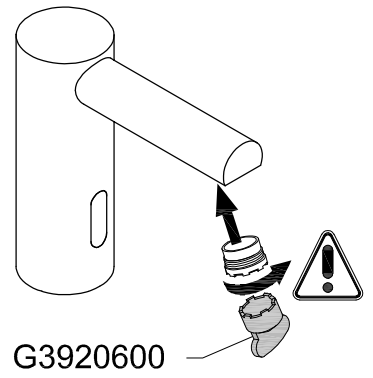
A



B

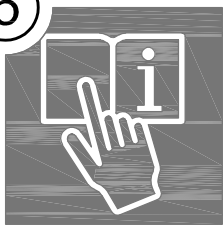


C



ES - AJUSTE DE LA DISTANCIA DE DETECCIÓN.
PT - AJUSTE DE DISTÂNCIA DE DETECÇÃO.
EN - SENSING DISTANCE ADJUSTMENT.
FR - RÉGLAGE DE LA DISTANCE DE DÉTECTION.

5



ES - IMPORTANTE

- NO SE RECOMIENDA LA INSTALACIÓN DE ESTE GRIFO ELECTRÓNICO EN LAVABOS DE ACERO INOXIDABLE U OTRO METAL PULIDO / CROMADO.
- LA POSICIÓN INDICADA EN EL ESQUEMA PODRÁ VARIAR EN FUNCIÓN DE LAS CONDICIONES DE CADA LUGAR DE INSTALACIÓN.
- LA CAJA DEL TRANSFORMADOR PODRÁ ESTAR LOCALIZADA DEBAJO DEL LAVABO SIEMPRE QUE ESTÉ PROTEGIDA DEL AGUA.
- EL ENCHUFE DE ALIMENTACIÓN DEBERÁ RESPETAR LA REGLAMENTACIÓN EN VIGOR EN FUNCIÓN DEL LUGAR DE INSTALACIÓN.
- SE RECOMIENDA LA UTILIZACIÓN DE BATERIAS ALCALINAS PARA GARANTIZAR EL MEJOR FUNCIONAMIENTO POSIBLE DE LA CAJA ELECTRÓNICA.

ELIMINACIÓN DE RESIDUOS DE APARATOS ELÉCTRICOS Y ELECTRÓNICOS

AL FINAL DE SU VIDA, EL PRODUCTO DEBE SER ELIMINADO DE ACUERDO CON LAS NORMAS VIGENTES DE RECICLAJE Y NO PUEDE SER TRATADO COMO UN SIMPLE RESÍDUO URBANO.

EL PRODUCTO DEBE SER ELIMINADO EN CENTROS DE RECICLAJE ESPECÍFICOS O DEVUELTO AL VENDEDOR EN CASO DE SER SUSTITUIDO POR UN NUEVO PRODUCTO EQUIVALENTE.

SÍMBOLO: INDICA QUE EL PRODUCTO CUMPLE CON LOS NUEVOS REQUERIMIENTOS DE DIRECTIVA SOBRE PROTECCIÓN AMBIENTAL (2002/95/CE, 2002/96/CE, 2003/108/CE) Y DEBE SER ELIMINADO ADECUADAMENTE AL FINAL DE SU VIDA. CONTACTAR CON AUTORIDADES LEGALES PARA INFORMACIÓN SOBRE LOCALES PARA ELIMINACIÓN DE RESIDUOS. NO SEGUIR LOS REQUISITOS PARA LA ELIMINACIÓN DE PRODUCTOS LISTADO EN ESTE PÁRRAFO ES CASTIGADO POR LA LEY.



PT - IMPORTANTE

- NÃO É ACONSELHADO A APLICAÇÃO DESTA TORNEIRA ELECTRÓNICA SOBRE LAVATÓRIOS EM INOX OU OUTRO METAL POLIDO / CROMADO.
- A POSIÇÃO INDICADA NO DESENHO PODERÁ VARIAR EM FUNÇÃO DAS CONDIÇÕES DO LOCAL.
- A CAIXA DO TRANSFORMADOR PODERÁ SER APLICADA POR BAIXO DO LAVATÓRIO DESDE QUE PROTEGIDA DA ÁGUA.
- A TOMADA DE ALIMENTAÇÃO DEVERÁ RESPEITAR A REGULAMENTAÇÃO EM VIGOR, MEDIANTE O LOCAL.
- RECOMENDA-SE SEMPRE A UTILIZAÇÃO DE PILHAS ALCALINAS PARA GARANTIR O BOM FUNCIONAMENTO DA CAIXA.

ELIMINAÇÃO DE RESÍDUOS ELÉCTRICOS E ELECTRÓNICOS

NO FIM DA SUA VIDA ÚTIL, O PRODUTO DEVE SER ELIMINADO DE ACORDO COM OS REGULAMENTOS DE RECICLAGEM ACTUAIS E NÃO PODE SER TRATADO COMO UM SIMPLES RESÍDUO URBANO.

O PRODUTO DEVE SER ELIMINADO EM CENTROS DE RECICLAGEM ESPECÍFICOS OU DEVOLVIDO AO REVENDEDOR NO CASO DE SER SUSTITUIDO POR UM NOVO PRODUTO EQUIVALENTE.

SÍMBOLO: INDICA QUE O PRODUTO CUMPRE OS NOVOS REQUISITOS DA DIRECTIVA SOBRE PROTECÇÃO AMBIENTAL (2002/95/CE, 2002/96/CE, 2003/108/CE) E DEVE SER DEVIDAMENTE ELIMINADO NO FIM DA SUA VIDA ÚTIL. CONTACTE AS AUTORIDADES LEGAIS PARA INFORMAÇÕES SOBRE LOCAIS DE ELIMINAÇÃO DE RESÍDUOS. O NÃO CUMPRIMENTO DOS REQUISITOS RELATIVOS À ELIMINAÇÃO DO PRODUTO INDICADOS NESTE PARAGRAFO É PUNIDO POR LEI.





EN - IMPORTANT

- NOT RECOMMENDED TO APPLY THIS ELECTRONIC TAP ON WASHBASINS IN STAINLESS STEEL OR OTHER POLISHED / CHROMED METAL.
- THE POSITION INDICATED IN THE SCHEME MAY VARY ACCORDING THE CONDITIONS OF EACH INSTALLATION PLACE.
- THE ELECTRIC BOX CAN BE PLACED UNDER THE WASHBASIN IF PROTECTED FROM THE WATER.
- THE CONNECTION TO THE NETWORK POWER SUPPLY SHALL ALWAYS RESPECT THE LEGISLATION, ACCORDING EACH REGION OR PLACE INSTALLATION.
- ALWAYS RECOMMENDS USE OF ALKALINE BATTERIES IN ORDER TO ASSURE THE BEST PERFORMANCE OF THE ELECTRONIC BOX.

ELIMINATION OF ELECTRIC AND ELECTRONIC WASTE

AT THE END OF ITS LIFE CYCLE, THE PRODUCT MUST BE ELIMINATED ACCORDINGLY TO THE PRESENT RECYCLING REGULATION AND IT MUST NOT BE MANAGED AS USUAL URBAN WASTE.

THE PRODUCT OUGHT TO BE ELIMINATED IN A SPECIALIZED RECYCLING PLANT OR RETURNED TO THE RETAILER IN CASE IT IS REPLACED BY AN EQUIVALENT PRODUCT.

SYMBOL: IT SHOWS THAT THE PRODUCT COMPLIES WITH THE NEW POLICY REQUIREMENTS ON ENVIRONMENTAL PROTECTION (2002/95/CE, 2002/96/CE, 2003/108/CE) AND IT MUST BE CORRECTLY ELIMINATED AT THE END OF ITS LIFE CYCLE. CONTACT THE LEGAL AUTHORITIES TO OBTAIN INFORMATION ON THE LOCAL OF WASTE MANAGEMENT. THE DISRESPECT FOR THE REQUIREMENTS CONCERNING THE PRODUCT ELIMINATION INDICATED IN THIS PARAGRAPH IS PUNISHED BY LAW.



FR - IMPORTANT

- NE DOIT PAS ETRE L'APPLICATION DE CE TAP ELECTRONIQUE SUR LAVABOS INOX OU AUTRE METAL POLI / CHROME.
- POSITION INDIQUÉE SUR LE DESSIN, PEUT VARIER EN FONCTION LES CONDITIONS LOCALES.
- BOITE DE TRANSFORMATEUR PEUT ÊTRE APPLIQUÉES EN VERTU DE LA BASSIN PARCE QUE C'EST EAU PROTÉGÉ.
- LE SOURCE D'ALIMENTATION DOIVENT RESPECTER LA RÉGLEMENTATION EN VIGUEUR, PAR LES AUTORITÉS LOCALES.
- RECOMMANDE UTILISER ALCALINE POUR ASSURER LE BON FONCTIONNEMENT DE LE TRANSFORMATEUR.

GESTION DE DÉCHETS ÉLECTRIQUES ET ÉLECTRONIQUES

EN FIN DE VIE, LE PRODUIT DOIT ÊTRE ÉLIMINÉ CONFORMÈMENT LES RÈGLEMENTS ACTUELS SUR LE RECYCLAGE ET IL NE PEUT PAS ÊTRE TRAITÉ COMME UN SIMPLE DÉCHET URBAN.

LE PRODUIT DOIT ÊTRE REMIS À UN POINT DE COLLECTE APPROPRIÉ POUR LE RECYCLAGE OU RENVOYÉ AU REVENDEUR AU CAS DE SUBSTITUTION PAR AN NOUVEAU OU ÉQUIVALENT.

SYMBOLE : INDIQUE QUE LE PRODUIT REMPLI LES NOUVELLES REQUISES DE LA DIRECTIVE SUR LA PROTECTION ENVIRONNEMENTALE (2002/95/CE, 2002/96/CE, 2003/108/CE) ET DOIT ÊTRE ÉLIMINÉ EN FIN DE VIE. CONTACTEZ LES AUTORITÉS POUR TOUTE SORTE D'INFORMATIONS SUR LES LOCAUX D'ÉLIMINATION DES DÉCHETS. LE MANQUEMENT AU RÈGLEMENT RELATIF À L'ÉLIMINATION DU PRODUIT INDIQUÉ EST PUNI PAR UNE SANCTION PRÉVUE DANS LA LOI.



gala

Cerámicas Gala, S.A.

Ctra. Madrid – Irún. km. 244 – Apartado de Correos, 293 – 09080 BURGOS – ESPAÑA
Telef. 947 474 100 Fax. 947 474 103 E_mail: General@gala.es www.gala.es

All information and dimensions should be considered merely approximate and are subject to modification without notice. This document cancels the former ones.
Toutes les dimensions et informations sont à titre indicatif et susceptibles de modifications sans préavis. Ce document annule les précédents.
Las medidas e información son a título orientativo y susceptibles de modificación sin previo aviso. Este documento anula los anteriores.
As informações e medidas são a título orientativo e susceptíveis de modificações sem aviso prévio. Este documento anula os anteriores.



This Company respects nature, and therefore all our manuals are printed with papers that help to maintain the environment, using only ECF pulp derived from renewable forests.

Cette société respecte la nature et c'est donc pour cela que tous nos manuels sont imprimés avec du papier qui aide l'environnement, en utilisant seulement les pâtes ECF provenant de bois renouvelables.

Esta empresa respeta la naturaleza, y por ello todos nuestros manuales están impresos con papeles que ayudan a mantener el medio ambiente, utilizando únicamente pastas ECF procedentes de bosques renovables.

Esta Empresa respeita a natureza, por isso, todos os nossos manuais são impressos com papéis que ajudam a manter o meio ambiente, utilizando pastas ECF provenientes de florestas renováveis.